

## Diagnostic environnemental Forage –Prélèvement

Dossier de déclaration de : EARL HINDERMEYER

**Lieu-dit : banmatt**

Section: 73

Parcelle : 83

Commune : NIEDRNAI

**Zonages environnementaux de type "espaces naturels protégés (APB, RN, forêt de protection,...) : non concerné**

**Périmètres de captage : non concerné**

**Cours d'eau prioritaire (SAGE Ill-Nappe-Rhin) : non concerné**

**Autres points d'eau : à 223 m du dachsbach**

**Natura 2000 : non concerné**

**Zones à dominante humide : concerné**

**Zones humides remarquables : non concerné**

**Autres zonages : non concerné**

**Risques (source : <http://georisques.gouv.fr>) : non concerné**

**Installations rejetant des polluants dans un rayon de 200m : non concerné**

**Zonage argiles gonflantes : non concerné**

### Sources d'information:

- SDAGE Rhin-Meuse, SDAGE 2022/2027.
- SAGE Ill-Nappe-Rhin approuvé le 1er juin 2015, dont carte des cours d'eau prioritaires
- Site internet de la DREAL Alsace (CARMEN) : cartographie des espaces naturels protégés, systèmes aquifères, zones humides remarquables, zones à dominante humide.
- Documents d'objectif des sites Natura 2000 alsaciens.
- Aires d'alimentation de captages destinés à l'AEP, mars 2015, DDT du Bas-Rhin
- Données de l'APRONA ([carto.aprona.net](http://carto.aprona.net)) du BRGM ([infoterre.brgm.fr](http://infoterre.brgm.fr))
- Portail géorisques (<http://www.georisques.gouv.fr>)
- Loi n° 2006-1772 du 30 décembre 2006 sur l'eau et les milieux aquatiques et articles R.214-23 à 25 du code de l'environnement

### Chambre d'agriculture d'Alsace

■ **Siège et Site du Bas-Rhin**

2 rue de Rome - BP 30022 - SCHILTIGHEIM  
67013 STRASBOURG Cédex

■ téléphone : 03 88 19 17 17 ■ fax : 03 88 83 30 54

■ **Site du Haut-Rhin**

11, rue Jean Mermoz -BP 80038  
68127 STE CROIX EN PLAINE

■ téléphone : 03 89 20 97 00 ■ fax : 03 89 20 97 01

■ mail : [direction@alsace.chambagri.fr](mailto:direction@alsace.chambagri.fr) ■ Site internet : [www.alsace.chambagri.fr](http://www.alsace.chambagri.fr)

■ Heures d'ouverture : du lundi au vendredi : 8 h à 12 h et de 13 h à 17 h



## FORAGES – PRELEVEMENTS A USAGE AGRICOLE

### **Déclaration au titre des rubriques 1.1.1.0 et ou 1.1.2.0 du décret 93-743 du 29 mars 1993 modifié en application des articles L 214.1 et suivants du Code de l'Environnement**

**1.1.1.0.** Sondage, forage, y compris les essais de pompage, création de puits ou d'ouvrage souterrain, non destiné à un usage domestique, exécuté en vue de la recherche ou de la surveillance d'eaux souterraines ou en vue d'effectuer un prélèvement temporaire ou permanent dans les eaux souterraines y compris dans les nappes d'accompagnement de cours d'eau (D) ;

**1.1.2.0.** Prélèvements permanents ou temporaires issus d'un forage, puits ou ouvrage souterrain dans un système aquifère, à l'exclusion de nappes d'accompagnement de cours d'eau, par pompage, drainage, dérivation ou tout autre procédé, le volume total prélevé étant : 2° supérieur à 10.000 m<sup>3</sup>/an mais inférieur à 200.000 m<sup>3</sup>/an (D) ;

NB : pour les prélèvements supérieurs à 200 000 m<sup>3</sup>/an : autorisation à demander en application des articles L.214-1 et suivants avec un document d'incidence à fournir

### **Composition du dossier :**

Conformément à l'article 29 du décret 93-742 du 29 mars 1993 modifié, toute personne souhaitant réaliser une installation, un ouvrage, des travaux ou une activité soumise à déclaration, adresse une déclaration au Préfet du département ou des départements où ils doivent être réalisés.

Le dossier de déclaration comprend :

- 1° le nom et l'adressé du demandeur ;
- 2° l'emplacement sur lequel l'installation, l'ouvrage, les travaux ou l'activité doivent être réalisés ;
- 3° la nature, la consistance, le volume et l'objet de l'ouvrage, de l'installation, des travaux ou de l'activité envisagés, ainsi que la ou les rubriques de la nomenclature dans lesquelles ils doivent être rangés ;
- 4° un document :
  - indiquant les incidences du projet sur la ressource en eau, le milieu aquatique, l'écoulement, le niveau et la qualité des eaux, y compris de ruissellement, en fonction des procédés mis en oeuvre, des modalités d'exécution des travaux ou de l'activité, du fonctionnement des ouvrages ou installations, de la nature, de l'origine et du volume des eaux utilisées ou affectées et compte tenu des variations saisonnières et climatiques ;
  - comportant, lorsque le projet est de nature à affecter de façon notable un site NATURA 2000 au sens de l'article L.414-4 du code de l'environnement, l'évaluation de ses incidences au regard des objectifs de conservation du site ;
  - justifiant, le cas échéant, de la compatibilité du projet avec le schéma directeur ou le schéma d'aménagement et de gestion des eaux et de sa contribution à la réalisation des objectifs visés à l'article L.211-1 du code de l'environnement, ainsi que des objectifs de qualité des eaux prévus par le décret n° 91-1283 du 19 décembre 1991 ;
  - précisant s'il y a lieu les mesures correctives ou compensatoires envisagées.

Ce document est adapté à l'importance du projet et de ses incidences. Les informations qu'il doit contenir peuvent être précisées par un arrêté du ministre chargé de l'environnement.

Lorsqu'une étude d'impact ou une notice d'impact est exigée en application des articles R.122-5 à R.122-9 du code de l'environnement, elle est jointe à ce document, qu'elle remplace si elle contient les informations demandées. »

- 5° les moyens de surveillance ou d'évaluation des prélèvements et des déversements prévus ;
- 6° les éléments graphiques, plans ou cartes utiles à la compréhension des pièces du dossier, notamment de celles mentionnées aux 3° et 4°.



Ce dossier est à présenter en 4 exemplaires, plans compris. Il doit être adressé à la

**Mission Inter-Services de l'Eau**  
**Direction Départementale des Territoires du Bas-Rhin**  
**Service de l'Environnement et de la Gestion des Espaces**  
**Unité Eau et Milieux Aquatiques**  
**14, rue du Maréchal Juin**  
**BP 61003**  
**67070 STRASBOURG CEDEX**

*N.B.: Dans la mesure où les travaux touchent des parcelles riveraines, le demandeur fera son affaire personnelle des accords écrits à solliciter auprès des propriétaires concernés.  
Il en est de même de la déclaration réglementaire d'intention de travaux (D.I.T.) auprès des gestionnaires de réseaux.*

\*\*\*\*\*

Le document suivant est destiné à **aider le pétitionnaire** à constituer un dossier de déclaration au titre des rubriques 1.1.1.0 et ou 1.1.2.0-2. Il constitue un **cadre** de ce que doit contenir un tel dossier.

**Les dispositions proposées pourront être reprises et/ou adaptées par le pétitionnaire.**

Le service instructeur se réserve le droit de demander des compléments au cas où les travaux envisagés auraient des incidences non étudiées par le pétitionnaire ou concerneraient d'autres rubriques de la nomenclature.



## FORAGES -PRELEVEMENTS

Déclaration au titre des rubriques 1.1.1.0 et ou 1.1.2.0-2 du décret 93-743 du 29 mars 1993 modifié

### 1° MAITRE D'OUVRAGE DECLARANT LES TRAVAUX

Organisme / NOM Prénom : EARL HINDERMEYER  
Adresse : 501 Rue hoeffen  
Code postal : 67210 Commune : MEISIRATZHEIM  
N°PACAGE : 067 15 75 25 N° SIRET : 827 774 782 000 20  
Téléphone : 06.19.06.96.83 Télécopie :  
@adresse courriel : earlhindermeyer@qmail.com

### 2° ADRESSE DE L'INSTALLATION

- Situation cadastrale :

Commune	Section / parcelle	Lieu-dit
NIEDERNAI	73 / 83	Ban matt

- Entreprise de forage (nom, prénom ou raison sociale, adresse, téléphone) :

Terrassement DICK  
2a Rue Georges Jacky  
67600 BALDENREIM.

### 3° NATURE ET DESCRIPTION DES TRAVAUX A REALISER

- 1.1.1.0. Sondage, forage, y compris les essais de pompage, création de puits ou d'ouvrage souterrain, non destiné à un usage domestique, exécuté en vue de la recherche ou de la surveillance d'eaux souterraines ou en vue d'effectuer un prélèvement temporaire ou permanent dans les eaux souterraines y compris dans les nappes d'accompagnement de cours d'eau :  
 voir § 3-4-1
- 1.1.2.0. Prélèvements permanents ou temporaires issus d'un forage, puits ou ouvrage souterrain dans un système aquifère, à l'exclusion de nappes d'accompagnement de cours d'eau, par pompage, drainage, dérivation ou tout autre procédé, le volume total prélevé étant : 2° Supérieur à 10 000 m<sup>3</sup>/an mais inférieur à 200 000 m<sup>3</sup>/an :  
 voir § 3-4-2

3-1 Période envisagée pour les travaux : Des que possible





3-2 Durée prévisible des travaux :

1 jour

3-3 Description des travaux :

Forage - fermeture - usage

1. Identification des forages :

- ◆ Nombre d'ouvrages : 1 Forages : 1 Sources : .....
- ◆ Nappe aquifère sollicitée : .....
- ◆ Profondeur du forage : 18 m nappe phréatique du Rhin -
- ◆ Niveau de la nappe par rapport au sol : 8 m

2. Renseignements concernant la production :

- ◆ Débit de prélèvement : 60 m<sup>3</sup>/h
- ◆ Surface à irriguer : 4 ha
- ◆ Volume prélevé : 60 m<sup>3</sup>/h, pendant 10 heures/jour, pendant 10 jours/an
- ◆ Durée d'interruption entre chaque cycle : 10 jours
- ◆ Usage de l'eau : irrigation culture spéciale (Chou Bonnes de terre)
- Rabattement de la nappe dû au pompage : 20 cm
- Retour au niveau normal après : 5 mn

3. Nom des cours d'eau, canaux, plans d'eau, les plus proches de l'installation :

- ◆ situés à moins de 200 m : .....
- ◆ situés à plus de 200 m : .....

4. Dispositif de prélèvement : nature, type, marque

Axe verticale

5. L'installation prévue est située :

- dans un périmètre de protection de captage d'eau Oui  Non
- dans un espace naturel protégé Oui  Non
- réserve naturelle Oui  Non
- arrêté de protection biotope Oui  Non
- forêt de protection Oui  Non



### **3-4 Dispositions générales**

- **3-4-1 : pour les travaux relevant de la rubrique 1.1.1.0, les travaux se feront conformément à l'arrêté du 11 septembre 2003, modifié, joint en annexe 1 ;**
- **3-4-2 : pour les travaux relevant de la rubrique 1.1.2.0-2, les travaux se feront conformément à l'arrêté du 11 septembre 2003, modifié, joint en annexe 2.**

Toutes les précautions nécessaires seront prises afin de prévenir les pollutions accidentelles (tout particulièrement les hydrocarbures) et désordres éventuels de toute nature que les travaux ou l'ouvrage pourraient occasionner, au cours des travaux, ainsi qu'après leur réalisation.

En cas d'incident lors des travaux, susceptible de provoquer une pollution accidentelle ou un désordre dans l'écoulement des eaux à l'aval ou à l'amont du site, le déclarant interrompra les travaux et l'incident provoqué, et prendra les dispositions afin de limiter l'effet de l'incident sur le milieu et sur l'écoulement des eaux et afin qu'il ne se reproduise pas. Il informera également dans les meilleurs délais, le service chargé de la police de l'eau, de l'incident et des mesures prises pour y faire face, ainsi que les collectivités locales en cas d'incident à proximité d'une zone de baignade, conformément à l'article L.211-5 du Code de l'Environnement.

Une copie du récépissé de déclaration et du présent dossier seront remises à l'entrepreneur chargé des travaux. Le responsable du chantier devra pouvoir les présenter lors de tout contrôle.

**Autres :**



## 4° DOCUMENT D'INCIDENCE

2

### 1. Compatibilité avec le Schéma Directeur d'Aménagement et de Gestion des Eaux du Bassin Rhin-Meuse ou le Schéma d'Aménagement et de Gestion des Eaux concerné par les travaux.

Le SDAGE (Schéma Directeur d'Aménagement et de Gestion des Eaux), institué par l'article 3 de la loi du 3 janvier 1992 sur l'eau, constitue le document de planification de la ressource en eau à l'échelle du bassin.

L'article L.212-2 du Code de l'environnement indique que le SDAGE fixe les orientations fondamentales d'une gestion équilibrée de la ressource en eau et des objectifs de qualité et de quantité d'eau. Le SDAGE 2022-2027 est entré en vigueur le 18 novembre 2022. Afin de préserver ou améliorer la qualité de l'eau et des milieux aquatiques, 6 enjeux ont été identifiés :

Enjeux du SDAGE	Description	Éléments du projet Compatibilité et mesures compensatoires
Enjeu 1	Améliorer la qualité sanitaire des eaux destinées à la consommation humaine et à la baignade	Non concerné
Enjeu 2	Garantir la bonne qualité de toutes les eaux, tant superficielles que souterraines	Non concerné
Enjeu 3	Retrouver les équilibres écologiques fondamentaux des milieux aquatiques	Non concerné
Enjeu 4	Utiliser plus sobrement la ressource en eau sur l'ensemble des bassins du Rhin et de la Meuse	Pilotage des apports d'irrigation et utilisation uniquement en cultures spéciales
Enjeu 5	Gestion équilibrée de la ressource en eau dans le développement et l'aménagement des territoires	Non concerné
Enjeu 6	Développer, dans une démarche intégrée à l'échelle des bassins du Rhin et de la Meuse, une gestion de l'eau participative, solidaire et transfrontalière, et des principes d'adaptation et d'atténuation du changement climatique	La création du puits s'inscrit dans un projet d'agriculture durable

Compte tenu des caractéristiques des dispositifs adoptés, le projet ne va pas à l'encontre des enjeux de gestion et de protection des eaux souterraines et superficielles du SDAGE Rhin-Meuse.

## 2. Compatibilité avec le SAGE

Dans le périmètre du SDAGE Rhin-Meuse, le projet s'inscrit dans le SAGE ILL-NAPPE-RHIN. Compte tenu d'une part, de l'état des lieux et du diagnostic établis pour les eaux superficielles et souterraines, et d'autre part, des enjeux majeurs définis dans le SDAGE du Bassin Rhin-Meuse, les principaux enjeux retenus pour le SAGE ILL-NAPPE-RHIN, sont :

Enjeux du SAGE	Description	Éléments du projet Compatibilité et mesures compensatoires
Enjeu 1	Garantir la qualité des eaux souterraines sur l'ensemble de la nappe alluviale rhénane d'Alsace afin de permettre partout, au plus tard d'ici 2027, une alimentation en eau potable sans traitement. Les pollutions présentes dans la nappe seront résorbées durablement.	Non concerné
Enjeu 2	Restaurer la qualité des cours d'eau et satisfaire durablement les usages.	Non concerné
Enjeu 3	Renforcer la protection des zones humides, des espaces écologiques et des milieux aquatiques remarquables.	ZDH : concerné (terre arable) ZHR : non concerné
Enjeu 4	Prendre en compte la gestion des eaux dans les projets d'aménagement et le développement économique.	Non concerné
Enjeu 5	Assurer une cohérence globale entre les objectifs de protection contre les crues et la préservation des zones humides.	Non concerné
Enjeu 6	Limiter les risques dus aux inondations par des mesures préventives, relatives notamment à l'occupation des sols.	Non concerné

L'ouvrage sera fermé par une margelle bétonnée et un système de fermeture. Les précautions prises pour la réalisation de l'ouvrage répondent aux objectifs fixés dans le SAGE Ill-Nappe-Rhin.

Le puits est situé dans la nappe phréatique des alluvions quaternaires de la plaine d'Alsace, et aura un débit de pompage de 60 m<sup>3</sup>/h. Le rabattement de nappe induit par le pompage d'eau est évalué à hauteur de 48 cm à 1m du puits et 13 cm à 50 m du puits par l'étude du cabinet Waechter<sup>1</sup>. Le rabattement aura un diamètre de 220 m durant les heures de prélèvement, soit 10h pendant 10 jours par an.

Le puits se trouve à 223 m du dachsbach et n'est pas situé à proximité d'un cours d'eau classé comme prioritaire par le SAGE Ill Nappe Rhin. Il sera fermé par une margelle bétonnée et un système de fermeture. Les précautions prises pour la réalisation de l'ouvrage répondent aux objectifs fixés dans le SAGE Ill-Nappe-Rhin.

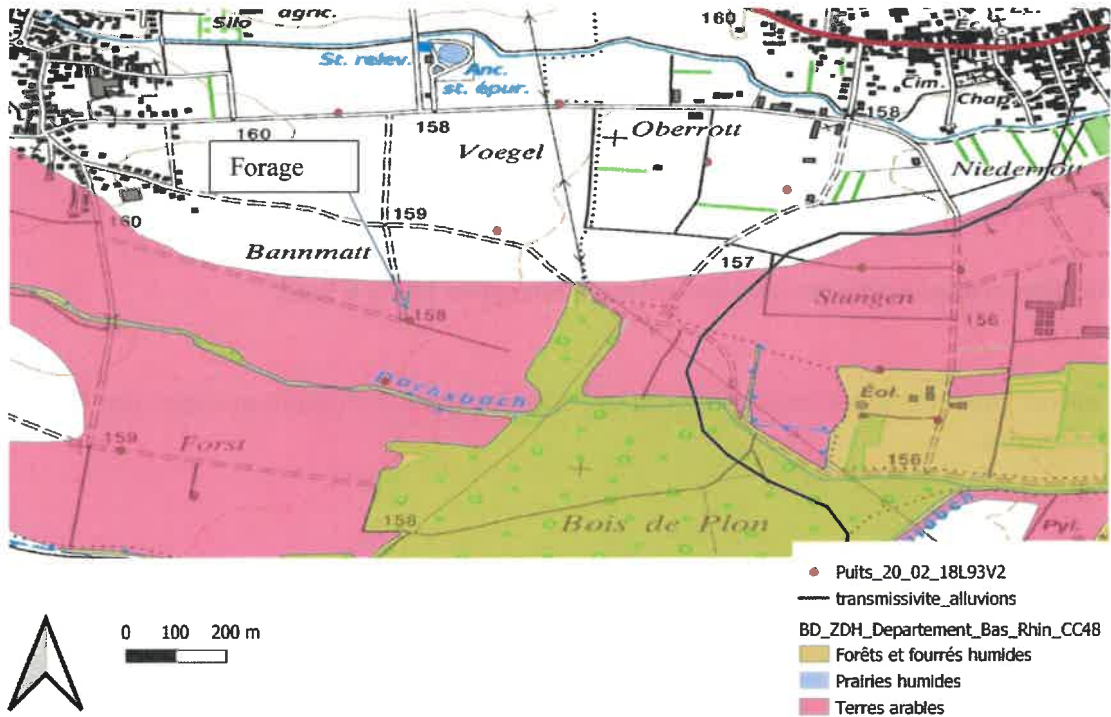
<sup>1</sup> "Incidences de la création de puits d'irrigation dans la nappe rhénane et la nappe pliocène de Haguenau", Cabinet d'études A. Waechter, Mulhouse. Février 1998

### 3.Incidence sur les zones humides

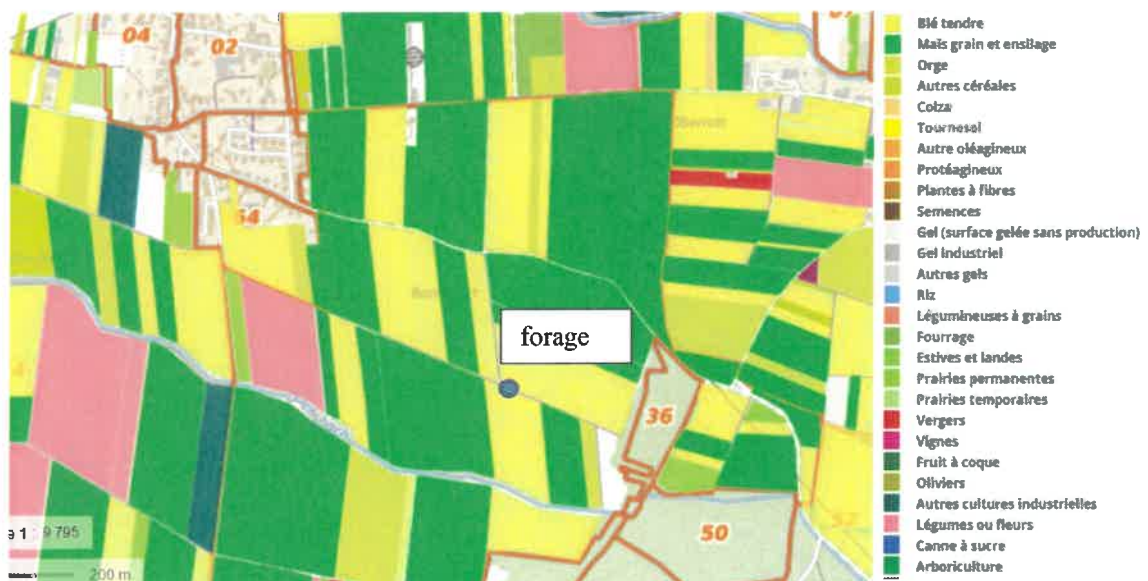
La zone à dominante humide :

Situation :

20230603- EARL HINDERMEYER



Le forage se trouve en bordure de la zone à dominante humide de type « terre arable ».



RPG 2021 (source géoportail).

Le forage est bien dans une zone cultivée. Il n'y a pas de présence de prairies à proximité de l'ouvrage. La baisse du niveau de la nappe lors du pompage n'aura pas d'influence sur le milieu.

**Zone humide remarquable : non concerné**

**4.Incidences au regard des objectifs de conservation du site si le projet est de nature à affecter de façon notable un site Natura 2000 au sens de l'article L.414-4 du code de l'environnement.**

Le forage n'est pas situé à proximité d'une zone Natura 2000. Il n'y a pas d'incidence.

**4.Mesures compensatoires ou correctives envisagées (s'il y a lieu)**

Les autres mesures compensatoires ont été traitées dans le document établi par la Chambre d'Agriculture.

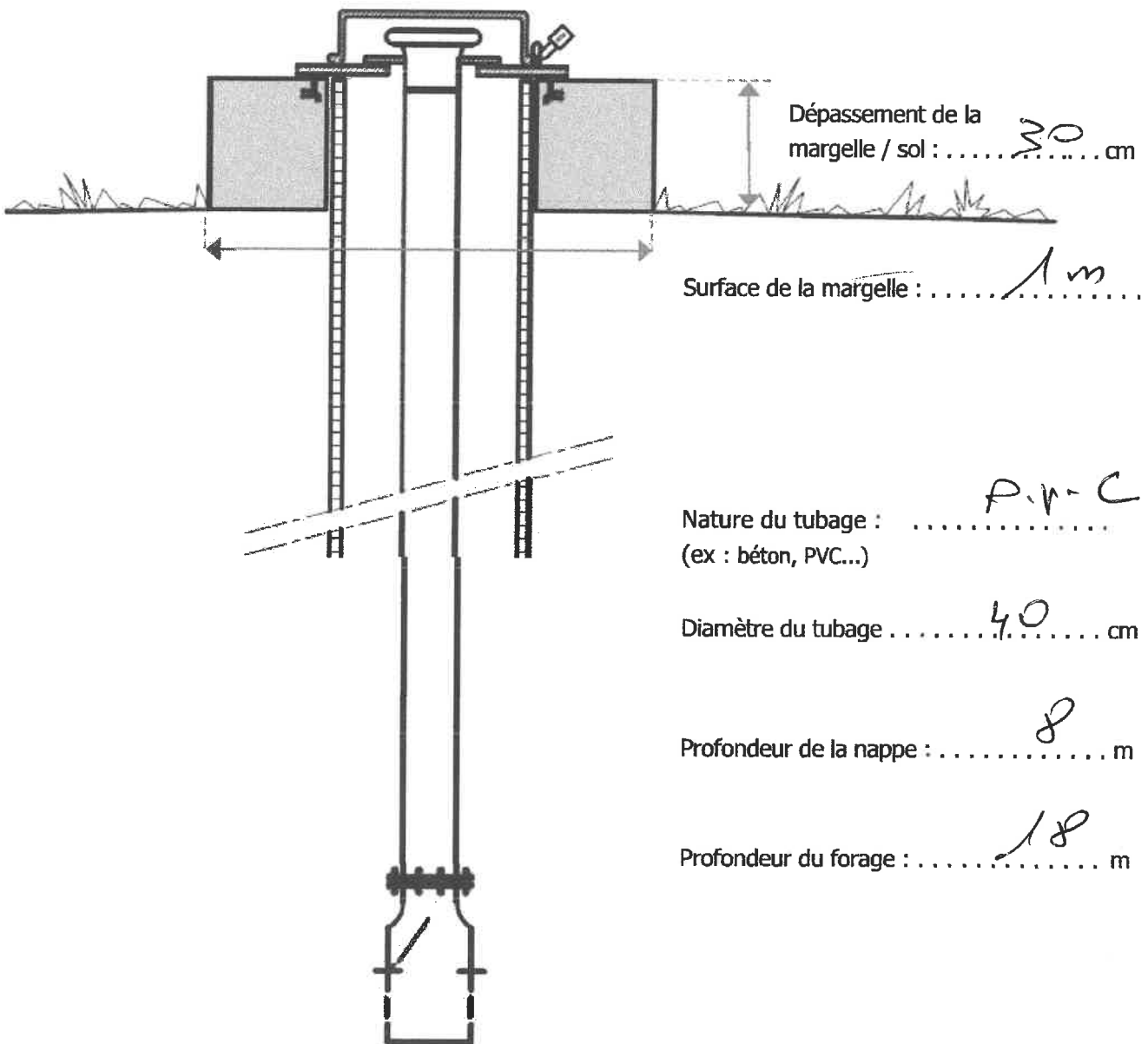


Nom : .....  
Prénom : .....  
Raison sociale : EARL HINDERMEYER  
Adresse : 501 Rele hoeflen  
Commune : 67210 MEISTRATZHEIM  
Téléphone : 06.19.06.96.85

Adresse de l'installation :  
Commune : NIEDERNAI  
Section : 73  
No. de parcelle : 85 Ban matt.

## VUE EN COUPE DU PUIT

### FERMETURE VERROUILLABLE S.I.R.S



Date et signature : 24 Mars 2023



## PRELEVEMENTS PREVUS

Le déclarant est tenu de laisser accès aux agents chargés du contrôle dans les conditions prévues à l'article L.216-4 du Code de l'Environnement.

Le déclarant veille à assurer la surveillance et l'entretien des installations et ouvrages, et notamment de la végétation qui pourrait apparaître et nuire à leur stabilité.

Il veille à ce que la dégradation éventuelle de son ouvrage ne représente pas de risques pour la sécurité publique au droit ou à l'aval de l'ouvrage, par effondrement par exemple.

**Le déclarant communique un plan de récolement.**

**- Mesures envisagées pour éviter une pollution des eaux**  
(laitance de ciment, mise en suspension des fines, stockage des engins)

## 6° ELEMENTS GRAPHIQUES

- Plan au 1/25 000 avec localisation du puits
- Copie de la photo aérienne du dossier PAC avec emplacement du puits
- Extrait de plan cadastral avec localisation du puits
- Schéma coté de l'ouvrage
- Vue en coupe type, du puits

A M. F. F. F. F. le 24 Mars 2023

**Signature du demandeur,**



Pour plus de renseignements, vous pouvez contacter  
la DDT du Bas Rhin (☎ 03.88.88.90.97 ou 03.88.88.91.90.10)

### Pièces jointes :

- Arrêté du 11 septembre 2003 fixant les prescriptions générales applicables aux sondages, création de puits
- Arrêté du 11 septembre 2003 fixant les prescriptions générales applicables aux prélèvements soumis à déclaration



## CREATION D'UN Puits D'IRRIGATION

### AUTORISATION DU PROPRIETAIRE DE LA PARCELLE

Je soussigné(e) :

NOM : M<sup>me</sup> Sommer (épouse WEBER)

Prénom : Rose Lucie

Adresse : 10 Rue Laendry

67210 NIEDERNAI -

propriétaire de la parcelle : Ban matt -

N° : 83

N° section : 73

Commune : NIEDERNAI -

autorise EARL HINDERMEYER locataire, à forer un puits d'irrigation sur la parcelle susnommée.

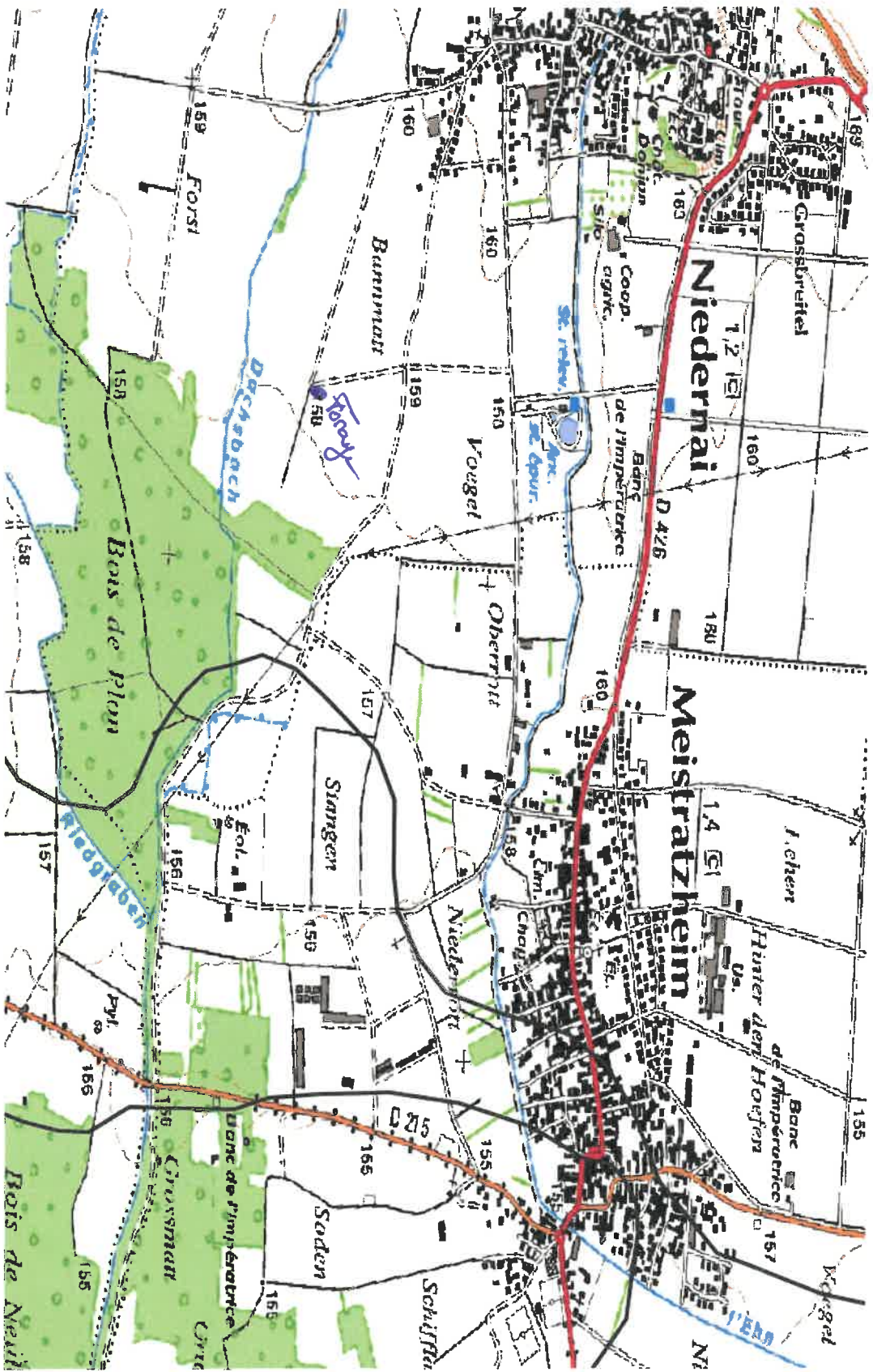
Fait à Nieder nai., le 24 Mars 2023.

Signature :











Département :  
BAS RHIN

Commune :  
NIEDERNAI

DIRECTION GÉNÉRALE DES FINANCES PUBLIQUES

PLAN DE SITUATION

Le plan visualisé sur cet extrait est géré  
par le centre des impôts foncier suivant :  
POLE TOPOGRAPHIQUE ET DE  
GESTION CADASTRALE  
SELESTAT 5, RUE DE LA PAIX 67606  
67606 SELESTAT Cedex  
tél. 03.88.58.90.93 -fax  
ptgc.bas-rhin@dgfip.finances.gouv.fr

Section : 73  
Feuille : 000 73 01

Échelle d'origine : 1/2000  
Échelle d'édition : 1/2000

Date d'édition : 27/06/2023  
(fuseau horaire de Paris)

Coordonnées en projection : RGF93CC49  
©2022 Direction Générale des Finances  
Publiques

Cet extrait de plan vous est délivré par :

cadastre.gouv.fr

